

Modello 1350SJP

SOLLEVATORI A BRACCIO TELESCOPICO

PIÙ CONVENIENTI

- Emissioni ridotte di idrocarburi, monossido di carbonio, polveri sottili e NOx grazie al motore conforme allo standard III fase B.

PIÙ EFFICIENTI

- Mobilità completa in ogni luogo di lavoro grazie al 40% di pendenza superabile.

PIÙ VERSATILI

- Doppia capacità di carico e sbraccio multidirezionale leader di categoria.

PIÙ FUNZIONALI

- Numero ridotto di pulsanti e interruttori per posizionare la piattaforma e ottimizzare i tempi di apprendimento delle procedure.

Caratteristiche standard

- Piattaforma a caricamento ribassato 0.91 m x 2.44 m
- Accesso laterale con barra a discesa
- Operatività multifunzione
- Joystick proporzionale di manovra con comando a pollice integrato
- Joystick proporzionale di controllo del braccio principale e del brandeggio
- Comando velocità multipla per movimento telescopico e rotazione piattaforma
- Jib articolato da 2.44 m
- Sistema JibPLUS® con jib quadridirezionale e movimento orizzontale fino a 180°
- Rientro laterale motorizzato sul jib
- Rotazione idraulica fino a 180°
- Pannello stato macchina a spie luminose su quadro comandi in piattaforma¹
- Sistema di rilevamento carico
- Cavo CA collegato alla piattaforma
- Pannelli di copertura ad ala di gabbiano
- Supporto motore estraibile
- Marmitta anti-scintille
- Sistema di controllo ADE® (Advanced Design Electronics)
- Trasmissione idrostatica
- Trazione a 4 ruote motrici
- 4 ruote sterzanti/2 ruote sterzanti/sterzata a granchio
- Segnalatore acustico
- Doppia capacità della piattaforma selezionabile (230kg/450kg)
- Assi estensibili estraibili
- Allarme e spia luminosa per inclinazione oltre 5°
- Asse oscillante anteriore
- Golfari di sollevamento e ancoraggio
- Contaore
- Selettore di controllo a terra con interruttore a chiave
- Sistema idraulico di rilevamento carico
- Vassoio attrezzi in piattaforma
- Alimentazione ausiliaria da 12 V CC
- Sistema di allarme/arresto in caso di problematiche al motore²
- Velocità ridotta disponibile per funzioni di marcia, sollevamento e brandeggio
- Sistema di protezione JLG® SkyGuard®

Specifiche standard

Alimentazione	
• Motore Diesel	Deutz TCD 2.9 L4 55.4 kW
• Capacità serbatoio carburante	117 l
Sistema idraulico	
• Capacità serbatoio idraulico	250 l
• Alimentazione ausiliaria	12 V CC
Pneumatici	445/50D710 a riempimento di schiuma

³ Disponibile solo se integrato nel pacchetto SkyPower®.

⁴ Comprende sei lampade da 40 W, di cui quattro montate sul piano di rotazione e due sulla piattaforma.

⁵ Comprende luci di lavoro in piattaforma e luci di testa e di coda.

⁶ Comprende coperchio per quadro comandi, spazzole per braccio e cuffie per cilindri.

Accessori e opzioni

- Piattaforma con accesso laterale a barra scorrevole 0.91 m x 1.83 m
- Cannello ad apertura interna con chiusura automatica 0.91 m x 1.83 m
- Linea dell'aria da 13 mm alla piattaforma
- Generatore da 4000 W integrato
- Generatore con pacchetto SkyPower® da 7500 W integrato
- Saldatore SkyWelder® da 250 A in piattaforma³
- Pacchetto SkyGlazier® supporto per vetri e pannelli
- Pacchetto Nite-Bright⁴
- Allarme di movimento
- Pacchetto illuminazione⁵
- Faro lampeggiante arancione
- Spine e prese di tipo europeo
- Kit per ambienti difficili⁶
- Refrigerante dell'olio idraulico
- Marmitta anti-scintille
- Sensore di prossimità soft touch per piattaforma da 0.91 m x 1.83 m
- Sensore di prossimità soft touch per piattaforma da 0.91 m x 2.44 m
- Faro di segnalazione aerea (ILOS)
- Pacchetto climi polari
- Contaore del generatore
- Olio idraulico sintetico biodegradabile
- Luci della piattaforma
- Luci di testa e di coda
- Colore vernice personalizzato
- Pneumatici 445/65-24 pieni

¹ Le spie si accendono per guasti al motore, scarsità carburante, inclinazione oltre i 5°, inserimento comandi a pedale.

² Gli allarmi si attivano in caso di bassa pressione olio o temperatura elevata; l'arresto è manuale.



Modello 1350SJP

SOLLEVATORI A BRACCIO TELESCOPICO

Prestazioni

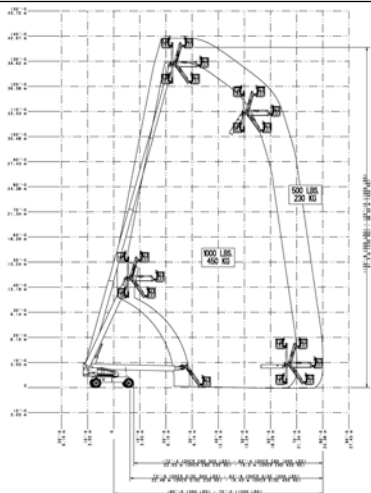
- Altezza di lavoro 43.30 m
- Sbraccio di lavoro 25.03 m
- Brandeggio (continuo) 360°
- Capacità di carico
 - limitata 450 kg
 - illimitata 230 kg
- Meccanismo di rotazione (idraulico) 180°
- Lunghezza totale del jib 2.44 m
- Range di articolazione del jib 130° verticale (+75° / -55°)
- Range di articolazione JibPLUS® 180° orizzontale
 - A. dimensioni cestello 0.91 m x 2.44 m
 - B¹. larghezza totale (assi ritratti) 2.49 m
 - B². larghezza totale (assi estesi) 3.81 m
 - C. ingombro di coda (durante il lavoro) 1.68 m
 - D. altezza a riposo 3.05 m
 - E¹. lunghezza a riposo 14.89 m
 - E². lunghezza da trasporto 11.86 m
 - F. passo trazione 3.81 m
 - G. luce dal suolo 0.30 m
- Peso^{1/2} 20.400 kg
- Pressione max sul terreno² 7.52 kg/cm²
- Velocità 5.2 km/h
- Pendenza superabile 45%
- Oscillazione asse 0.30 m
- Raggio di sterzata interno (assi ritratti) 4.39 m
- Raggio di sterzata esterno (assi ritratti) 6.86 m

¹ Peso e/o dimensioni possono variare in base alle opzioni o agli standard locali.

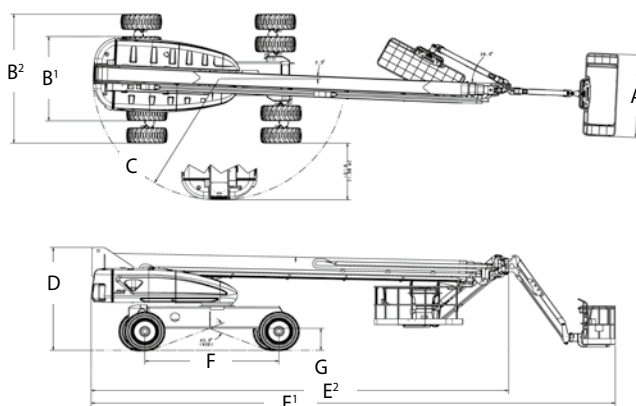
² Con pneumatici standard.



Raggio di azione



Dimensioni



AVVERTENZA

JLG si riserva il diritto di apportare modifiche senza alcun preavviso sulla base del costante lavoro di ricerca e sviluppo di prodotti. I dati riportati in questo documento sono indicativi. Le specifiche tecniche, quali il peso, possono cambiare per adeguarsi agli standard locali o in base alle opzioni scelte dal cliente.

JLG si riserva il diritto di apportare modifiche senza alcun preavviso sulla base del costante lavoro di ricerca e sviluppo di prodotti.

JLG®

JLG Industries (Italia) s.r.l.

Via Po, 22
20010 Pregnana Milanese - MI -
Italia
Phone: +39 02 9359 5210
www.jlg.com

Una società della
Oshkosh Corporation